



MANUAL DE INSTRUÇÕES E MANUTENÇÃO

EMPILHDEIRA CONTRALANÇADA STRONG 4RL

**AVISO**

Não use esta empilhadeira antes de ler e compreender esse manual de instruções.

NOTE:

- Por favor, verifique qual o modelo do seu equipamento e também a sua placa de identificação.
- Guarde para futuras referências.

OPERAÇÃO, USO E SEGURANÇA

Condução e Operação

Existem algumas instruções para operar normalmente, como abaixo, que lhe favorecem sobre o bom desempenho de execução, uso com segurança e o funcionando econômico.

1. Uso do Equipamento Novo

Todas as embalagens do equipamento devem ser destinadas de acordo com o estabelecido no governo local.



- Para garantir que a empilhadeira possa funcionar normalmente, faça um teste antes de usá-la.

A vida útil do equipamento depende de como se começa a usar a nova empilhadeira. Nas primeiras 200 horas de funcionamento, observe conforme abaixo descrito:



- Faça a manutenção normalmente.
- Não faça mau uso do equipamento e uso desnecessário.

2. Conexão Entre Carga e Estabilidade

Sob curva de carga, o equipamento toma a roda dianteira como pivô para manter o equilíbrio da empilhadeira e a carga no garfo. Preste atenção ao centro de carga e a capacidade de carga para manter o equipamento estável.

- Se exceder a curva de carga, a roda traseira levantará estando em situação de perigo, a empilhadeira cairá causando graves danos. Carga na ponta do cargo dá o mesmo efeito que aumentar o peso. Nessas condições, a carga deve ser diminuída.

3. Centro de Carga e Curva de Carga

Centro de carga significa a distância entre a superfície frontal do garfo e a carga. O adesivo de curva de carga mostra sua relação do centro de carga da empilhadeira e a carga permitida. O adesivo de curva de carga é colado no equipamento, se o adesivo estiver danificado, substitua-o o quanto antes.

- Se a empilhadeira estiver equipada com acessórios, como deslocador lateral, clamp ou garfo rotativo, a carga permitida é menor que a padrão para o equipamento (sem acessórios), devida as seguintes razões:
 - 1) Subtrair da capacidade de carga nominal o peso dos acessórios.
 - 2) Devido ao comprimento dos acessórios, causa o deslocamento do centro de carga para frente, a carga nominal também diminui.

Acessórios equipados no equipamento levam o deslocamento do centro de carga, esse fenômeno é chamado de "perda de centro de carga".

Não exceda a carga nominal mostrada pelo adesivo de curva de carga colada no equipamento ou acessórios.

4. Estabilidade

Existem regulamentos no ISO ou outro padrão sobre estabilidade das empilhadeiras, mas o regulamento referido não é aplicável para todas as condições de funcionamento, a estabilidade da empilhadeira varia em diferentes condições de funcionamento.

A estabilidade máxima é assegurada sob as condições abaixo:

- 1) Piso firme e plano.
- 2) Funcionando sob condição padrão carregada ou descarregada.

Estado padrão sem carga: os garfos ou outros acessórios para rolamentos situam-se a 30 cm do solo, inclinando a torre para trás o suficiente sem carga.

Condição padrão com carga: os garfos ou outros acessórios para carregamento levantam-se cerca de 30 cm do chão, a carga nominal no centro de carga padrão, inclinação da torre para trás até o ângulo máximo.

- Ao carregar, mantenha o ângulo mínimo de inclinação para frente ou para trás o máximo possível, não incline para a frente a menos que a carga seja fixada no encosto de carga ou a baixa altura de elevação.

5. Transporte e Carregamento

1) Transporte



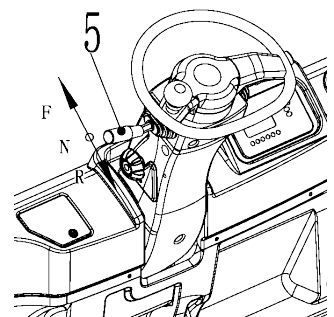
- Transporte com caminhão, com calço nas rodas do equipamento e imobilize a empilhadeira com corda para evitar que se mova durante o transporte.
- Preste atenção e obedeça a regulamentação do comprimento total, largura total, altura total da empilhadeira durante o transporte.

2) Carregando e Descarregando

- Utilize uma prancha de desembarque com comprimento, largura e resistência o suficiente.
- Freie o caminhão e trave as rodas com calço.
- A prancha de desembarque deve ser fixada no centro da plataforma do veículo, sem conter matéria escorregadio na prancha.
- Tanto a altura da prancha de desembarque esquerda como a direita devem ser a mesma.
- Não gire ou se mova transversalmente durante a operação sobre a prancha.
- Para permitir a entrada segura do equipamento ao carregá-lo no caminhão, opere a empilhadeira lentamente.

6. Preparação Antes da Operação

- 1) Verifique a posição da alavanca de direção (5) e empurre para a posição neutra (N).



2) Ligue a chave de ignição

Segure o volante, depois ligue a chave de ignição e mantenha-a na posição "ON".



- Mesmo depois que a chave de ignição é girada para a posição "ON", é necessário 1 segundo entre o circuito de freio começar a funcionar e mover-se.
- Se a alavanca de troca de marchas estiver na posição "F" ou na posição para trás "R", antes de ligar a chave de ignição na posição "on", empurre a alavanca de mudança de marchas para a posição neutra "N".
- Observe que, se acionar o pedal de aceleração de repente, o veículo provavelmente acelerará bruscamente.

3) Inclinando a torre para trás

Puxe a alavanca de elevação para trás para levantar os garfos 150-200mm acima do chão e puxe a alavanca de inclinação para trás para inclinar a torre para trás.

4) Operação da alavanca de mudança de direção (5)

A alavanca de direção determina a direção de deslocamento (para a frente e para trás).

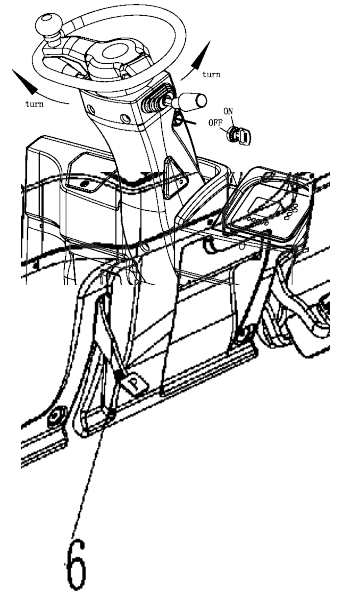
Para frente F: empurre para frente a alavanca de direção

Para trás R: puxe para trás a alavanca de direção

5) Soltando o freio de estacionamento

Com as mãos no volante, pressione o pedal de freio.

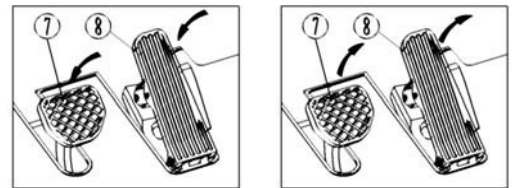
Solte o freio de estacionamento pressionando o pedal de estacionamento, para acionar o freio de estacionamento, basta pressionar o pedal novamente.



Direção

1) Inicializando

Afaste o pé do pedal de freio e pressione o pedal de aceleração lentamente, então a empilhadeira começará a se mover.



A taxa de aceleração é determinada pelo quanto o pedal de aceleração é pressionado.



- Não acelere ou freie repentinamente, assim evitando que a carga caia dos garfos.

2) Diminuindo a velocidade

Libere o acelerador lentamente para que o freio regenerativo acione automaticamente em uma redução progressiva de velocidade. Se necessário,

pressione no pedal de freio para uma frenagem mais efetiva ou parada de emergência.



- Reduza a velocidade se a situação for a seguinte:
 - a) Cruzamento
 - b) Aproximando da carga
 - c) Próximo de outro veículo
 - d) Operando em corredor estreito
 - e) Piso irregular
- Quando se movimentando em ré, é preciso olhar para a trás para ter certeza de uma condição segura. É perigoso depender apenas do espelho retrovisor ao dirigir.

3) Curva

Não ocorre o mesmo como em um carro; a empilhadeira depende da roda traseira para girar. Ao girar, você deve diminuir a velocidade e ter cuidado com a traseira da empilhadeira quando estiver operando o volante.



- Durante o giro, quando o raio de giro é menor, quanto maior a velocidade da empilhadeira, maior é a possibilidade da empilhadeira tombar. Seja cuidadoso nessa situação.

4) Elevando e movimentando simultaneamente (operação de movimento lento)

- a) Movimente-se primeiro, deixe a ponta do garfo ficar perto da mercadoria a cerca de 3-5m de distância.
- b) Pise no pedal de freio. (até parar completamente)
- c) Pise no acelerador para chegar na velocidade ideal.
- d) Opere a alavanca de subida e descida para elevar os garfos.



- Elevando e movimentando simultaneamente (operação de movimento lento) é um trabalho profissional, peça a um operador qualificado para realizá-lo. Seja preciso ao reconhecer o tamanho e peso da carga para identificar a estabilidade da empilhadeira. Faça uma elevação lenta e diminua o desempenho do equipamento, seja cuidadoso durante a operação.
- Inclinando os garfos durante a operação quando os mesmos estão a uma altura elevada é muito perigoso, com exceção da operação de entrada e saída dos garfos.

5) Estacionamento e estacionamento temporário

- Estacione com segurança.
- O estacionamento deve ser em local o mais amplo e nivelado possível.
- Quando a empilhadeira estiver descarregada e tiver que estacionar em rampa, posicione o equipamento de frente voltada para baixo e bloqueie a roda com calço.

- Estacione o equipamento fora da área de trabalho ou em local designado ao equipamento.
- Se necessário, use sinais ou sinais luminosos.
- Estacione em terreno firme e nivelado.
- Se os garfos não descerem devido algum defeito, pendure um pano na ponta dos garfos.
- Preste atenção em piso liso ou que ceda com pressão.
- Desça os garfos após estacionar o equipamento, descer os garfos durante a movimentação é muito perigoso.
- Não pule para fora da empilhadeira.
- Quando descer do equipamento, vire-se de frente com o veículo e apoie o pé no estribo.
- Primeiro diminua a velocidade e em seguida pressione o pedal de freio para parar e coloque a marcha na posição "N".
- Estacione a empilhadeira em local conveniente para os outros equipamentos e siga a operação a seguir:
 - a. Puxe para trás a alavanca de freio assimacionando o freio de estacionamento.
 - b. Deixe o garfo na posição mais baixa,tocando o chão.
 - c. Gire a chave de ignição para a posição"OFF".
 - d. Retire a chave e mantenha-a em local acessível e seguro.
 - e. Tenha cuidado ao entrar ou sair do equipamento.
 - f. Estacione a empilhadeira.
- Quando for sair da empilhadeira, puxe a alavanca de freio para cima e incline a torre para a frente. Desça os garfos até o chão. Quando estacionar o equipamento em uma rampa, bloqueie as rodas com calço.
- Ao sair da empilhadeira, retire a chave de ignição.

6) Uso da bateria

1. Carregando a bateria

Escolha o carregador correto de acordo com as instruções do manual de operação.



a. Mantenha o líquido no nível normal.

- Mantenha o nível de líquido em situação normal para evitar que a bateria es quente demais ou queime.
- Se o eletrólito não for suficiente, a vida útil da bateria será encurtada.
 - b. Encher com água destilada.
 - c. Não sobrecarregar.
 - d. O local de carregamento deve ser bem ventilado.



- O carregamento da bateria deve estar em local ventilado e seco.
 - e. Abra a tampa da bateria.



- Há geração de hidrogênio ao carregar, por este motivo abra a tampa da bateria.



f. Verifique o terminal, o cabo e o conector.

- Antes de carregar, verifique o conector e o cabo para garantir que não haja dano.

- Não carregue nas seguintes situações:
 - O terminal do conector estiver danificado.
 - Há ferrugem e abrasão no terminal e no cabo.

Estas situações podem acarretar em faísca que pode queimar e explodir.

- g. Carregue depois de desligar a chave de ignição.
- h. Verifique a proporção

Antes de carregar, verifique se cada célula tem proporção eletrolítica para detectar condições anormais para evitar que ocorra algum acidente.

- i. Ao retirar ou inserir o conector de alimentação, segure o conector ou manipule o cabo.



- Não puxe o cabo.
- Se houver falha no cabo e no conector, informe a SAS para substituir por um novo.
- j. Término do processo de carregamento
- Não retire o carregador da tomada durante o processo de carregamento, caso contrário haverá faíscas que podem acarretar em situação de perigo no local.

2. Substituindo a bateria

Quando a empilhadeira for usada continuamente por um período de trabalho e a bateria for completamente descarregada, substitua a bateria por outra totalmente carregada e carregue a bateria descarregada.



- Na substituição, tenha certeza que a nova bateria se acople bem com a empilhadeira, caso contrário, haverá situações de perigo que pode reduzir a vida útil da empilhadeira ou derrubar a bateria durante a movimentação.
- A substituição da bateria deve ser feita com equipamento adequado.

Siga de acordo com os passos abaixo para troca de bateria:



- Ao usar outra empilhadeira como equipamento de elevação para levantar a bateria, deve-se escolher uma ferramenta de elevação apropriada (acessório).
- Somente pessoa qualificada pode manusear a bateria.
 - a) Retire o conector da bateria.
 - b) Abra a tampa superior da bateria.

Assegure que a tampa da bateria esteja suspena com a mola a gás ou outros métodos para garantir o bloqueio da tampa superior da bateria para evitar que a tampa caia vindo a ferir humanos ou a lataria.

- c) Ao retirar a bateria da empilhadeira, tenha cuidado ao tocar no volante ou em outras partes do equipamento.
- d) Depois de terminar a instalação da bateria, conecte e aperte o pino da bateria.
- e) Feche a tampa superior da bateria.



- Quando fechar a tampa superior da bateria, tenha cuidado para não machucar os dedos.

- Durante a retirada da bateria, tenha cuidado para evitar o balanço da bateria para não danificar a lataria.

7. Empilhamento

- Verifique os seguintes itens antes da operação:
 - a) Certifique-se que a carga não está caindo ou danificando no local de carregamento.
 - b) Certifique-se que não há mercadoria ou pilhas possíveis de serem elevadas sem segurança.

Empilhe da seguinte maneira:

- (1) Desacelere ao aproximar-se da carga.
 - (2) Estacione em frente à carga.
 - (3) Verifique se a área próxima à carga é segura.
 - (4) Ajuste a posição do equipamento até encontrar-se diante da carga.
 - (5) Incline a torre na vertical, levante os garfos mais do que a altura a ser empilhada a carga.
 - (6) Verifique a localização a ser empilhada a carga e estacione a empilhadeira na posição ideal.
 - (7) Certifique-se que a altura da carga é maior do que a altura a ser empilhada e desça os garfos lentamente e coloque a carga corretamente e com segurança no local desejado.
- Antes de colocar a carga em prateleiras ou suportes:
 - a) Abaixar a carga até que os garfos não estejam mais carregados.
 - b) Afaste a empilhadeira em uma distância de $\frac{1}{4}$ dos garfos.
 - c) Eleve os garfos a 50-100mm e movimente a empilhadeira para frente para que o empilhamento ocorra corretamente.
 - (8) Verifique o espaço atrás do equipamento, traga a empilhadeira para trás para evitar impacto entre garfos e paletes ou mercadorias.
 - (9) Certifique-se que os garfos estejam longe da mercadoria ou do pallet, abaixe os garfos a 150-200mm do chão para otimizar a locomoção.

8. Desempilhamento

Desempilhe da seguinte maneira:

- (1) Desacelere ao se aproximar da mercadoria.
- (2) Estacione em frente a mercadoria (300mm entre os garfos e a carga).
- (3) Ajuste a posição do equipamento na frente da carga.
- (4) Certifique-se de que não haja sobrecarga
- (5) Ajuste a torre na posição vertical ao chão.
- (6) Observe a posição da empilhadeira e mova-a para frente até que os garfos se insiram completamente no pallet.

- Quando for difícil encaixar os garfos completamente no palete:
 - a) Insira $\frac{3}{4}$ do comprimento dos garfos e levante um pouco o palete (50-100mm), retire 100-200mm dos garfos do palete, em seguida abaixe o palete.
 - b) Insira os garfos no palete completamente.
- (7) Após inserir os garfos no palete, levante-os (50-100mm).
- (8) Certifique-se de que há espaço no ambiente para a empilhadeira ir para trás para abaixar a carga.
- (9) Abaixar a carga em uma altura de 150-200mm do chão.
- (10) Incline a torre para trás para dar estabilidade à carga.
- (11) Transporte a carga até o local desejado.

9. Armazenamento

(1) Antes de armazenar

Antes de armazenar a empilhadeira, limpe-a completamente e verifique conforme abaixo descrito:

- a) Se necessário, limpe a graxa e o óleo da lataria com um pano e água.
 - b) Quando estiver limpando, verifique todo o equipamento, especialmente buracos ou danificações na lataria, se os pneus estão furados e se há algum prego ou pedra no sulco da superfície do pneu.
 - c) Verifique se há algum vazamento.
 - d) Se necessário, adicione graxa.
 - e) Verifique a porca do eixo da roda e conexão entre a haste do pistão e o pistão para possível folga, verifique a superfície da haste do pistão por danos.
 - f) Verifique o rolamento da torre para estabilidade rotacional.
 - g) Acione o cilindro de elevação até sua altura máxima para que o cilindro esteja cheio de líquido.
- Enquanto houver alguma falha, mau funcionamento ou algum fator de insegurança na empilhadeira que seja reconhecível, reporte para a pessoa responsável e pare de usar a empilhadeira até que a mesma seja consertada.

(2) Armazenamento diário

- a) Estacione a empilhadeira no lugar destinado e bloqueie os pneus com um calço.
- b) Mude a marcha para neutro e acione o freio.
- c) Tire a chave da ignição e guarde-a em local seguro.

(3) Armazenamento por longo tempo

Baseado no armazenamento diário, faça a verificação e a manutenção de acordo com os seguintes itens.

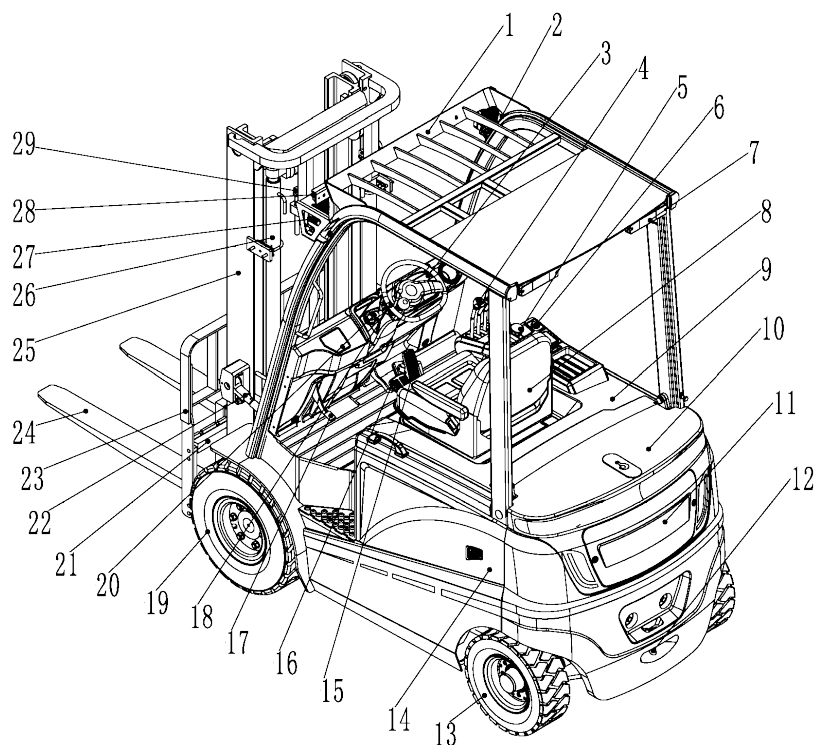
- a) Considerando um período de chuva, estacione o veículo sobre um piso alto e rígido.
- b) Tire a bateria da empilhadeira, mesmo que seja em local coberto. Se o local for quente e úmido, será necessário um local seco e na sombra para armazenar a bateria. Carregue a bateria uma vez por mês.
- c) Aplique óleo anticorrosivo nas superfícies descobertas da haste do pistão e do eixo.
- d) Cubra todas as partes para prevenir chuva e umidade.
- e) Ligue o veículo pelo menos uma vez ao mês, instale a bateria, limpe a graxa no pistão e no eixo, ligue o motor e reaqueça; faça o veículo ir para frente e para trás devagar enquanto opera o controle hidráulico várias vezes.
- f) No verão, não estacione a empilhadeira em uma superfície mole, tal como asfalto.

(4) Operação após longo tempo armazenamento

- a) Retire a cobertura impermeável.
- b) Limpe o excesso de óleo das peças descobertas.
- c) Limpe impurezas e água do tanque hidráulico.
- d) Instale uma bateria totalmente carregada na empilhadeira e conecte-a.
- e) Verifique cuidadosamente antes de ligar.

Instruções de uso para dispositivos operacionais

1. Componentes, diagramas esquemáticos para dispositivos operacionais (veja foto em seguida)



- | | |
|-------------------------------|--------------------------------------|
| 1. Teto | 17. Pedal de freio de estacionamento |
| 2. Retrovisor | 18. Volante |
| 3. Indicador | 19. Roda frontal |
| 4. Alavancas hidráulicas | 20. Manopla do volante |
| 5. Botão de emergência | 21. Porta garfos |
| 6. Interface USB(opcional) | 22. Cilindro de inclinação |
| 7. Luz traseira de três cores | 23. Apoio de carga |
| 8. Assento | 24. Garfo |
| 9. Tapa da bateria | 25. Torre |
| 10. Contrapeso | 26. Cilindro de elevação |
| 11. Tapa do painel elétrico | 27. Farol |
| 12. Pino de tração (Reboque) | 28. Luz de direção |
| 13. Roda traseira | 29. Conexão da corrente |
| 14. Carenagem lateral | |
| 15. Pedal acelerador | |
| 16. Pedal de freio | |

2. Unidade de instrumento

Veja manual do instrumento.

3. Interruptores

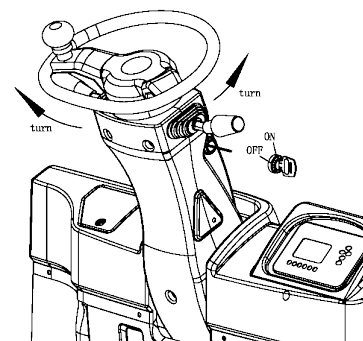
a) Botão de emergência

Em uma emergência, pressione o botão vermelho para cortar a energia e parar as funções de movimentação, giro e elevação. Para resumir a função, gire o botão de acordo com a indicação de seta.

b) Chave de ignição

A chave pode ligar ou desligar.

Desligar (OFF): Nessa posição, a energia é cortada e a chave pode ser inserida e retirada.



Interruptor de emergência

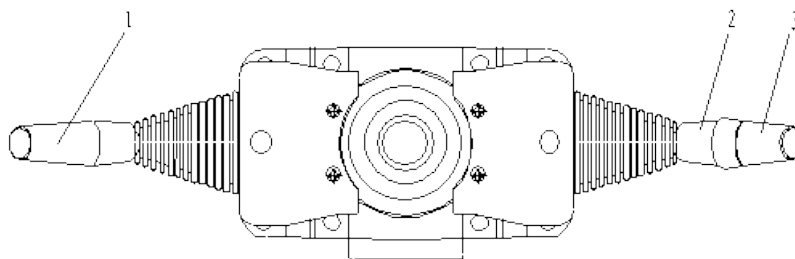
Ligar (ON): Vire para frente a partir da posição de desligado, o interruptor está ligado e a empilhadeira iniciará suas funções.



- Não ligue a chave de ignição e pise no acelerador ao mesmo tempo.
- Tire a chave para prevenir operação não qualificada ao sair da empilhadeira.
- Tire a chave enquanto estiver carregando a bateria ou com o equipamento estacionado para prevenir operação não qualificada.

c) Painel de alavancas

O painel de alavancas é composto pela alavanca frente-ré, seta de direção e a chave de luzes.



1- Alavanca frente-ré

2- Seta de direção

3- Chave de luzes

A alavanca frente-ré controla a direção de navegação e envia sinais do aparelho para o display. Empurre a alavanca para frente, o equipamento se movimenta para frente e puxe a alavanca para trás, o equipamento se movimenta para trás (ré). A posição central é neutra. Quando a alavanca estiver puxada para trás, as luzes de ré e a luz de advertência se acendem e o aviso de ré soa.

As luzes de seta mostram a rotação e a direção da empilhadeira. Quando a alavanca está na posição de giro, a luz de seta irá piscar.

Empurre para frente	Seta da esquerda irá piscar
Meio	Neutro
Puxe para trás	Seta da direita irá piscar

As chaves de luzes controlam as luzes relevantes. A luz pequena irá acionar quando alterar para primeira posição. Tanto as luzes grandes quanto pequenas irão acionar quando alterar para a segunda posição.

Posição	OFF	1ª posição	2ª posição
Luz			
Luz dianteira	X	O	O
Luz traseira	X	O	O
Farol dianteiro	X	X	O

X: Apagada O: Acesa

d) Interruptor da luz traseira

O interruptor da luz traseira é uma única chave que controla ON/OFF das luzes. Puxe para cima e a luz ligará, empurre para baixo e irá desligará.

4. Controle

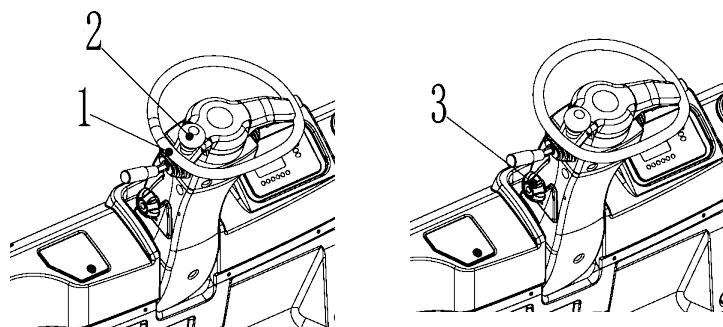
a) Volante (1) e manopla de direção (2)

A operação do volante é tradicional: vire para a direita e o veículo irá para a direita, vire para a esquerda e o veículo irá à esquerda. Há um conjunto na parte traseira da empilhadeira para fazer a parte traseira direcionar.

Ao girar, pegue no volante com a mão direita e esquerda ou somente esquerda caso esteja controlando as alavancas hidráulicas simultaneamente.

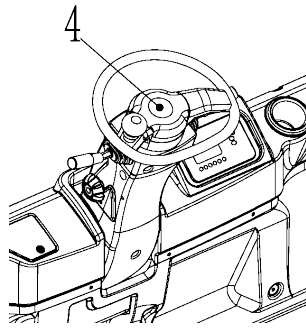
Tanto o sistema hidráulico de direção como o dispositivo de inclinação do volante são equipamentos padrão da empilhadeira.

- Ajuste o volante de acordo com o assento do motorista para um melhor ângulo.
- Bloqueie a trava da coluna de direção após ajustar o ângulo de inclinação do volante.



b) Buzina (4)

Pressione para baixo o botão no centro do volante para buzinar. Até mesmo quando a empilhadeira estiver desligada poderá ser acionada a buzina.



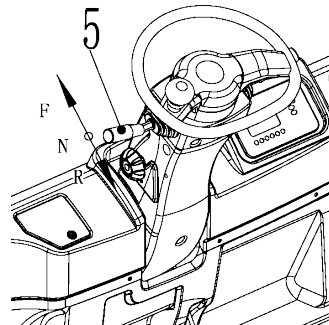
c) Alavanca de frente-ré (5)

Indica a direção de movimentação.

Para frente (F): Empure para frente a alavanca e pise no pedal do acelerador.

Para trás (R): Puxe para trás a alavanca e pise no pedal do acelerador.

Ao estacionar a empilhadeira, a alavanca de frente-ré deve estar no neutro (N).



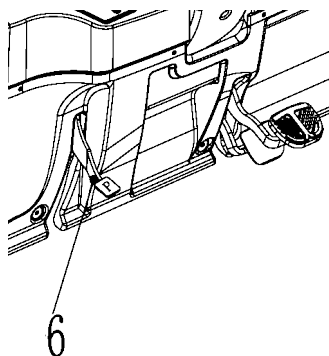
c) Freio de estacionamento (6)

Para prevenir que a empilhadeira se mova enquanto está estacionada, puxe totalmente o freio de estacionamento.

É necessário empurrar o freio de estacionamento totalmente antes de operar.



- Enquanto opera o freio de estacionamento, pise no pedal de estacionamento.



d) Pedal de freio (7) e pedal do acelerador (8)

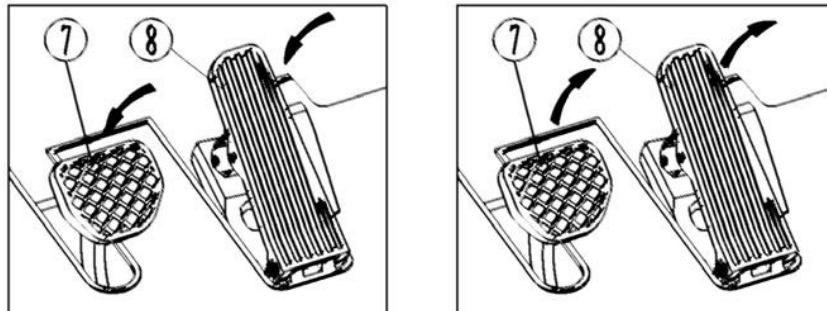


- Não pise no pedal do acelerador de repente, para prevenir que o veículo de ligar ou acelerar repentinamente.

- Certifique-se de ter tirado o pé do pedal do acelerador ao pisar no pedal de freio.

Da esquerda para a direita está o pedal de freio (7) e o pedal do acelerador (8) sucessivamente.

Pise no pedal do acelerador devagar, a velocidade da empilhadeira é determinada pelo ângulo de inclinação do pedal.

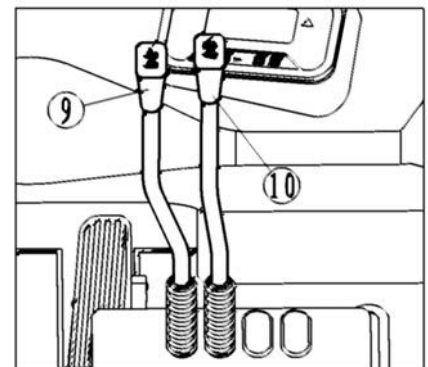


e) Alavanca de elevação (9)

Puxe a alavanca para trás e os garfos levantarão, empurre a alavanca para frente e os garfos abaixarão. A velocidade determinada pelo ângulo de inclinação da alavanca, quanto maior o ângulo, mais rápido será a velocidade.



- A operação de elevação não poderá ser feita se for empurrada ou puxada a alavanca enquanto ligar a chave de ignição.
- Não abaixe ou pare os garfos de repente enquanto estiver abaixando os garfos.



f) Alavanca de inclinação (10)

Puxe para trás a alavanca e a torre inclinará para trás, empurre para frente e a torre inclinará para frente. A velocidade de inclinação é determinada pelo ângulo de inclinação da alavanca, quanto maior o ângulo, maior será a velocidade.



- Quando girar a chave de ignição, não puxe ou empurre a alavanca de inclinação.

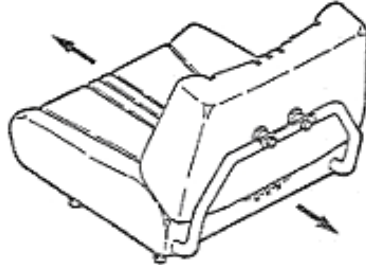
5. Estrutura da máquina

a) Assento

Ajuste a alavanca de operação para fazer com que o operador posicione-se adequadamente no assento.

A trava irá soltar após puxar a alavanca para cima. Você pode mover o assento para frente e para trás calmamente. Certifique-se de que o assento está travado após o ajuste.

A escala de ajuste do assento é de 120mm. Quando estiver movimentando em um pátio de cimento seco o operador recebe uma aceleração perpendicular a 2.130m/s²-2.237m/s, e aceleração integrativa á 2.252m/s-2.356m/s.



b) Teto



- O teto protege o operado quando houver queda de carga. Sua cobertura tem formato de cerca, o espaço entre duas barras é de 150mm, então, se o tamanho da carga for menor que 150x150mm você terá que adaptar outra medida para se proteger do perigo quando houver queda de carga. A instalação anormal do teto ou a falta do mesmo irá pode vir a causa um terrível acidente.

c) Apoio de carga



- O apoio de carga é um dispositivo importante para proteger o operador de sofrer um impacto quando a carga escorra na direção do mesmo. É perigoso o usos após uma instalação frouxa, desmontagem e após modificações.

d) Barra de tração

Somente nas seguintes situações será possível usar a barra de tração.

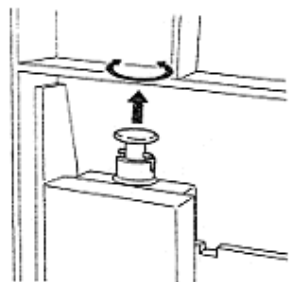
- Sair de problemas por não ser capaz de locomover-se (por exemplo, a roda presa em uma vala);
- Empilhadeira precisa ser carregada ou descarregada de um caminhão.



- Não se deve usar a empilhadeira para operação de reboque ou para ser rebocada.

e) Pino de fixação para garfo

O pino de fixação mantém o garfo em certa posição. Quando é necessário regular o espaço entre os garfos, retire o pino e gire-o ¼ para deixar os garfos na posição desejada. A regulação do espaço entre os garfos depende de como a mercadoria precisa ser carregado.



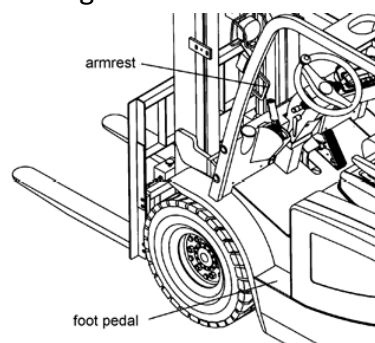
- De acordo com o princípio o centro de gravidade de carga deve estar no centro do equipamento, deve-se regular o espaço entre os garfos para uma distância

igual, tanto na direita quando na esquerda. Depois de regulado, ajuste os garfos com o pino de fixação firmemente.

- Ao ajustar o espaço entre os garfos, encoste-se contra o apoio de carga, após permanecer estável, empurre os garfos com o pé. Jamais regule com as suas mãos.

f) Apoio para pé e alça auxiliar

Há apoio para pé em cada lado da empilhadeira, as alças auxiliares estão localizados no suporte esquerdo da frente do teto. Quando entrar ou sair, use o apoio para o pé e a alça auxiliar para garantir sua segurança.



g) Lâmpadas

O veículo possui faróis e frontais situadas na parte superior do equipamento (luz indicadora de direção, luz de estacionamento). Também existem as luzes localizadas na parte de trás do equipamento que consiste em luz de ré, iluminação, luz de freio, luz de estacionamento, luz traseira e alerta estroboscópico.



- Identifique o status de funcionamento das lâmpadas, troque ou conserte as lâmpadas imediatamente se elas estiverem queimadas, sujas ou danificadas.

h) Retrovisor

O retrovisor fica localizado na viga direita do teto.



- Mantenha a superfície do retrovisor limpa.
- Regule o retrovisor para uma melhor visão para o operador.

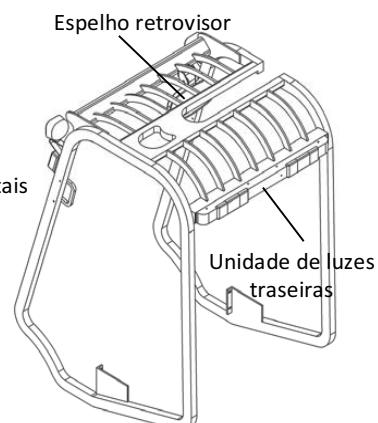
i) Plugue da bateria

O plugue da bateria é usado para ligar ou desligar a energia, em situações normais, deve estar sempre conectado.



- Ao verificar as partes elétricas com localização interna, desligue a energia para prevenir acidentes ou situações de risco.
- Mesmo se a chave de ignição estiver em "OFF", o circuito principal ainda tem voltagem. Se você quiser cortar a energia, é necessário retirar o conector.
- Não tire o plugue da bateria enquanto dirige, a menos que seja uma emergência, pois isto pode levar a um mau funcionamento da direção.

Grandes luzes frontais
Unidade de luzes frontais



6. Problemas de segurança

A segurança é de sua responsabilidade. Essa seção descreve os avisos e regulamentos básicos de segurança mais usado para as empilhadeiras.

1) Local de operação e ambiente de trabalho

1.1. Condições do piso

O local de operação da empilhadeira deve ser com piso de superfície plana e firme, uma boa ventilação é necessária.

O desempenho da empilhadeira depende da situação do piso; a velocidade de marcha deve ser ajustada adequadamente em rampas ou pisos ásperos, tenha cuidado especial ao dirigir.

Acionar em uma rampa ou em piso áspero irá acionar o desgaste do pneu e conseqüente aumentar o barulho.

2) Ambiente de trabalho

O ambiente de trabalho da empilhadeira deve ser em uma temperatura de 5°C a 40°C, a umidade do ambiente deve ser menor do que 80%.

3) Condições climáticas

Quando há chuva, neve, névoa ou vento, o melhor é não usar a empilhadeira em ambientes externos para melhor segurança, se for preciso, a direção e operação devem ser mais cautelosas.

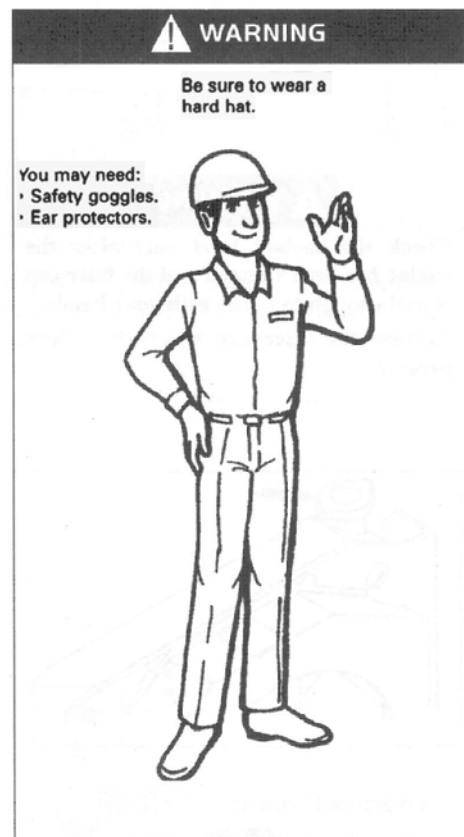
4) Regras de Segurança



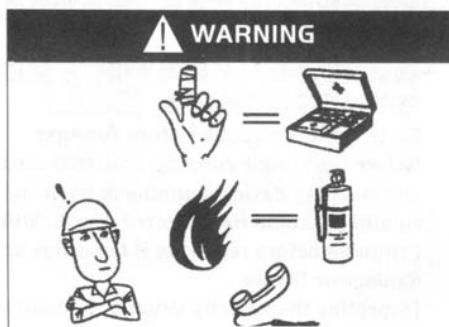
Somente pessoas qualificadas que foram treinadas e possuem carteira de motorista podem operar a empilhadeira.



Não dirija em rodovias!



Coloque o uniforme antes de dirigir!



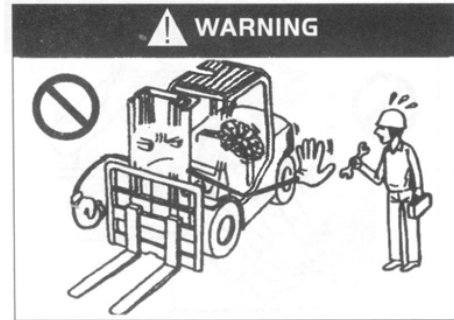
Em caso de acidentes, chame a ambulância!



Leia o manual de instruções com atenção antes de operar!



Não troque as peças da empilhadeira por conta própria e sem permissão.



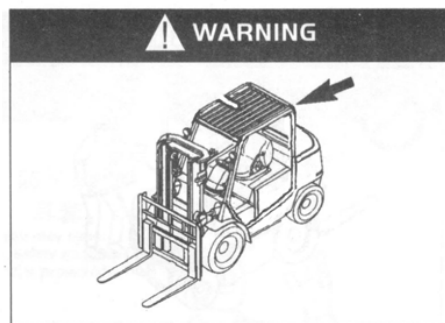
Desligue o equipamento antes de fazer a manutenção!



Entenda as leis de trafego.



Antes de operar, verifique o equipamento!



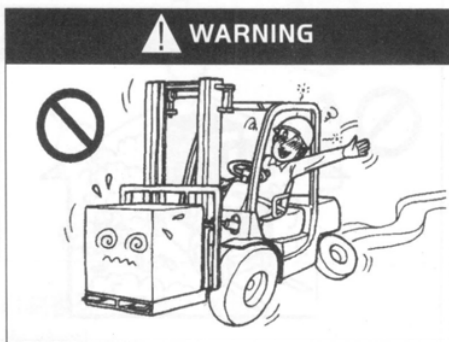
Não mova o teto!



Mantenha a cabine do operador sempre limpa.



Não opere o equipamento em condições não seguras!



Operadores devem ser saudáveis!



Certifique-se que o equipamento está em um estado seguro de operação



Não opere o equipamento danificado



Trabalhe em áreas específicas



Segure-se bem para subir na empilhadeira!



Ligue a empilhadeira corretamente!



Ajuste o assento antes de operar!



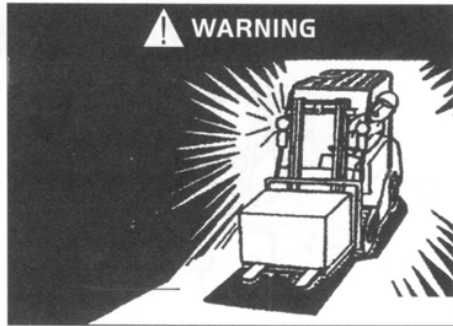
Tenha certeza que a sua empilhadeira está operando em condições seguras!



Use o cinto de segurança!



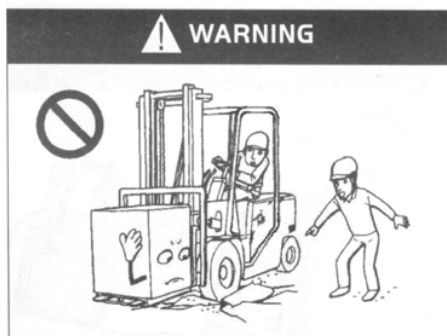
Sempre preste atenção na altura do ambiente de trabalho!



Acenda as luzes em ambientes escuros!



Não coloque nenhuma parte do corpo para fora do teto durante a operação!



Evite andar em um terreno mole; só é permitido andar em terrenos sólidos e planos.



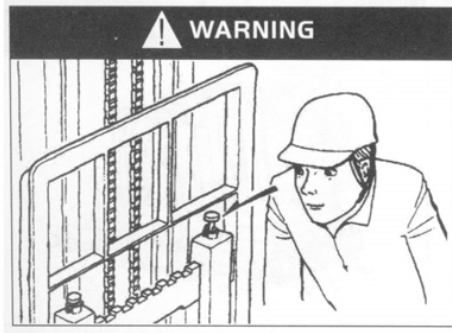
Mantenha-se embaixo do teto!



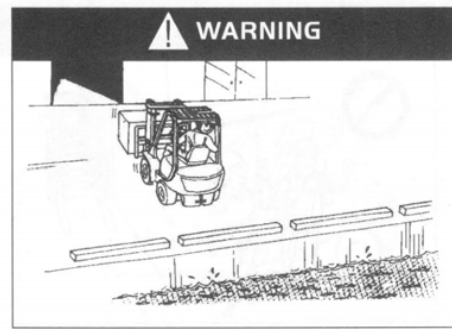
Evite cargas excêntricas!



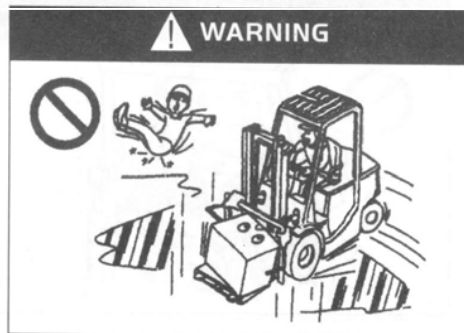
Preste atenção ao encaixar a carga aos garfos!



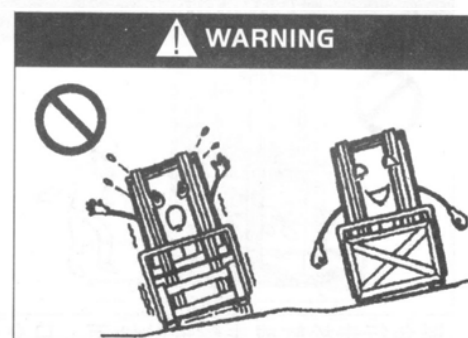
Verifique a posição do pino dos garfos!



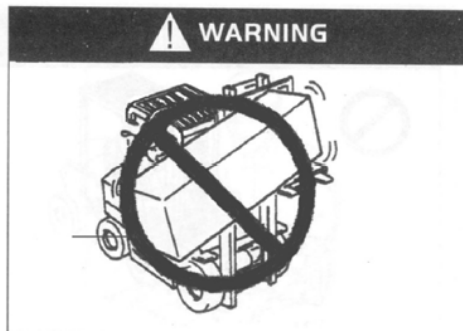
Verifique a segurança do ambiente de trabalho!



Não corra em piso escorregadio ou liso!



Verifique a estabilidade horizontal do equipamento quando estiver descarregado!



Seja extremamente cuidadoso ao lidar com cargas grandes e largas!



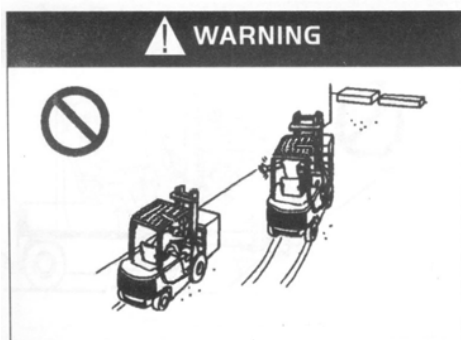
É proibido carregar pessoas!



Se não conseguir ver a frente ao fazer uma curva, buzine e movimente-se devagar.



Use paletes apropriados ao lidar com cargas pequenas!



Não realizar corrida no local de tráfego!



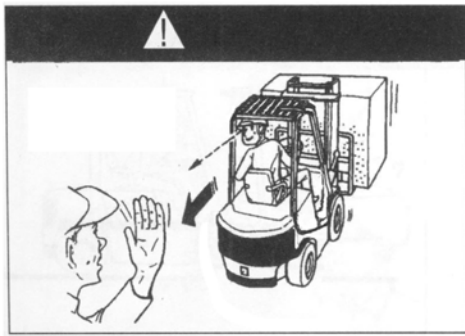
Não é permitido ficar em cima das cargas!



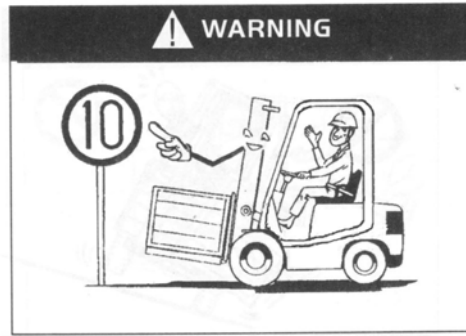
Não é permitido ficar olhando ao redor enquanto opera!



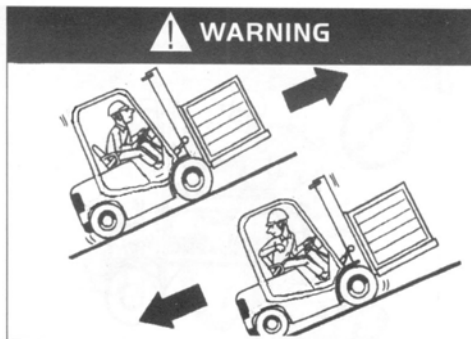
Não use a empilhadeira para fazer manobras!



Quando a carga está muito elevada e bloqueando a visão, movimente-se para trás ou para frente com o auxílio de outra pessoa.



Obedeça às leis de tráfego e todos os sinais de aviso!



Enquanto carrega, dirija de frente para subir e de costas para descer.



Preste atenção na altura da carga ao subir rampas e ladeiras!



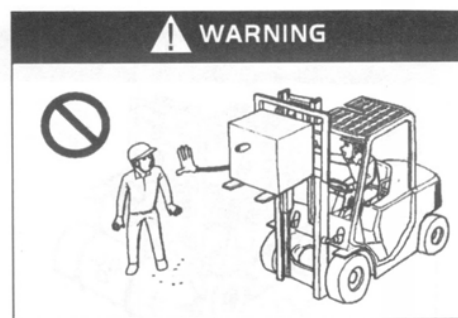
Não faça uma curva em cima de uma rampa!



Alerte as pessoas ao redor com a buzina!



Tenha cuidado para não esmagar pessoas ou produtos ao fazer uma curva!



Operários não são permitidos chegar perto enquanto o equipamento está operando!



Fazer uma curva em alta velocidade pode provocar um acidente devido à instabilidade do centro de gravidade!



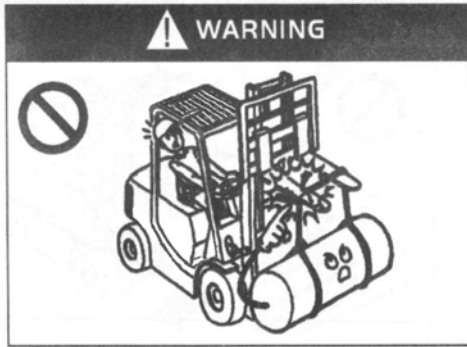
Pessoas não são permitidas no local de trabalho!



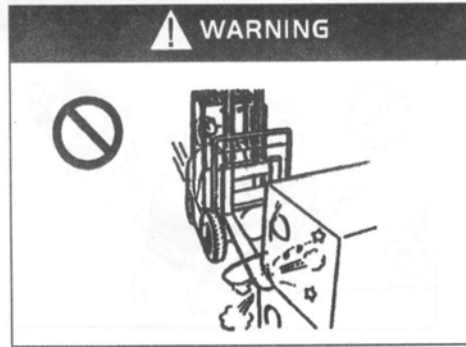
Observe a alteração do peso nominal da carga antes de usar a empilhadeira.



Preste atenção na área em que a empilhadeira está operando.



Use os garfos corretamente enquanto carrega!



Desacelere enquanto está carregando.



Não mova a empilhadeira enquanto houver alguém na frente!



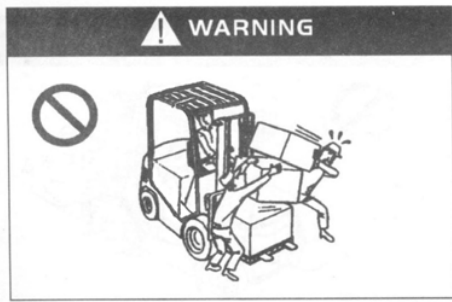
É proibido ficar em pé ou andar embaixo dos garfos!



Não carregue cargas a uma altura maior do que a do apoio de carga!



Vincule as cargas que são difíceis de manusear antes de carregar.



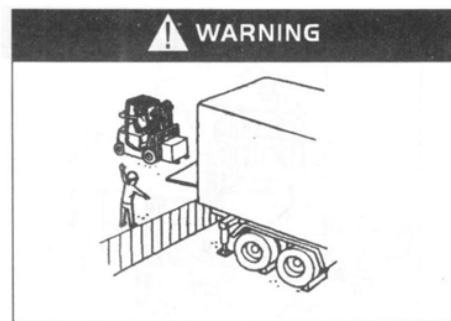
Não coloque ou retire a carga da empilhadeira por mão de obra humana.



Não permita que pessoas carreguem mercadorias que foram danificadas!



Não faça mau uso dos garfos!



Tenha cuidado ao carregar as mercadorias em caminhões!



Não pegue pessoas pelos garfos!



Não faça mau uso da empilhadeira!



Não estenda nenhuma parte do corpo para fora do equipamento enquanto opera!



Mova-se calmamente para evitar aceleração e desaceleração repentinas.



Deve ser usado um equipamento especial para levantar pessoas com segurança quando for trabalhar em alturas!



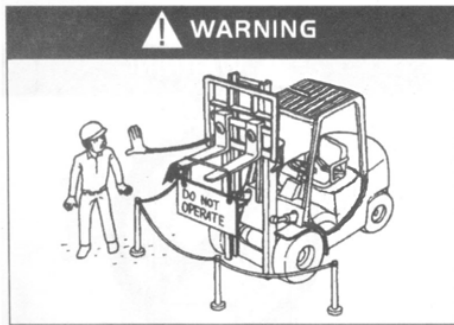
Não sobrecarregue!



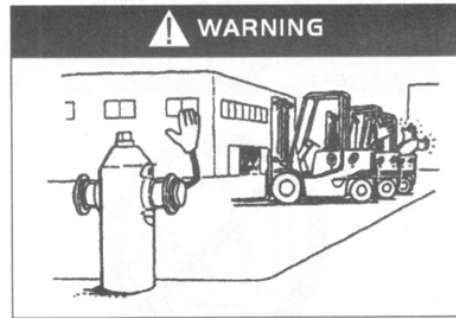
Não levante a carga quando houver vento excessivo!



Não é permitido trabalhar em ambiente explosivo!



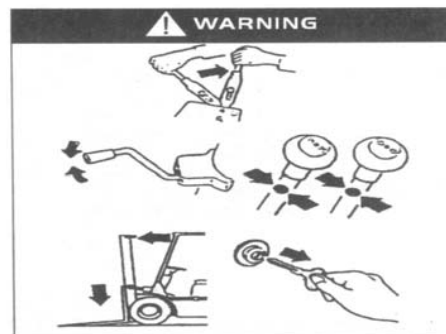
Os equipamentos com defeito devem ser colocados em um local apropriado!



Estacione a empilhadeira em uma área indicada!



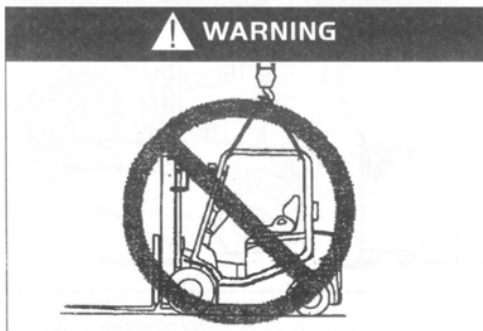
Não estacione a empilhadeira em rampas ou ladeiras!



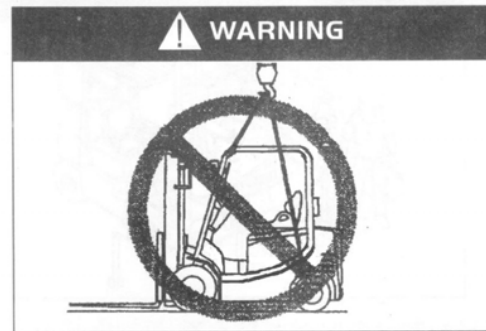
Quando a empilhadeira não estiver em uso, siga as seguintes instruções:

- Freie
- Coloque a marcha no neutro
- Abaixar os garfos até o chão
- Inclinar os garfos para frente
- Retire a chave da ignição

5) Transportando a empilhadeira



Proibido içar o equipamento pela parte superior!



Proibido içar o equipamento pelas laterais!



Ice o equipamento da maneira correta!

Içando a empilhadeira

Encaixe firmemente o cabo de aço nos dois orifícios terminais do feixe da torre externo e no gancho de levantamento do contrapeso, então, icle a empilhadeira com o dispositivo de içamento. O lado do cabo de aço conectado ao contrapeso deve passar pelo entalhe do teto sem exercer pressão no mesmo.



- Ao levantar o equipamento, certifique-se de não conectar a corda e o teto juntos.
- A corda deve e os equipamento de elevação devem ser reforçados, o suficiente para garantir a segurança, pois a máquina é extremamente pesada.
- Não use o teto para içar a empilhadeira.

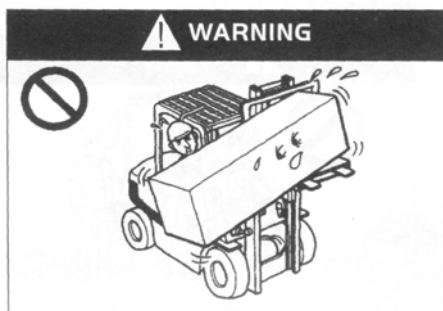
6) Como evitar um tombamento, como se proteger



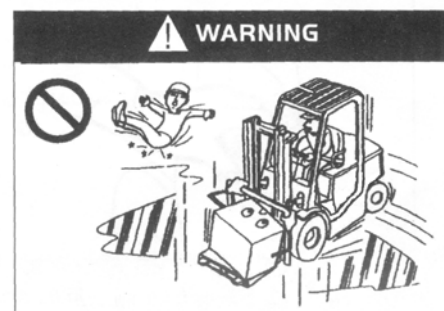
Proibida inclinar o mastro para frente com carga e garfos altos, de modo a evitar o tombamento!



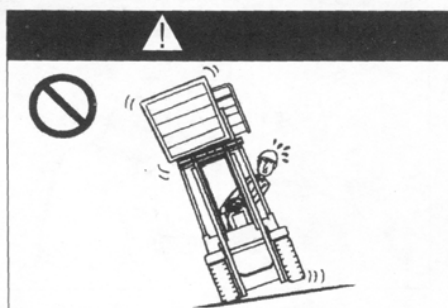
Proibido elevar a carga em situação instável!



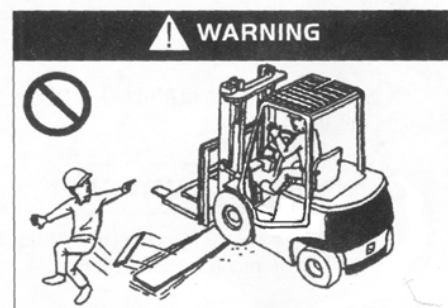
Proibido carregar a carga decentralizada!



Evitar operar o equipamento em pisos escorregadios!



Não carregar ou descarregar quando a empilhadeira não estiver na posição horizontal!



Proibido atravessar obstáculos tais como valas, elevações e caminhos de ferro!



Ao locomover-se, a distância entre os garfos e o chão deve ser menor que 150mm a 200mm!



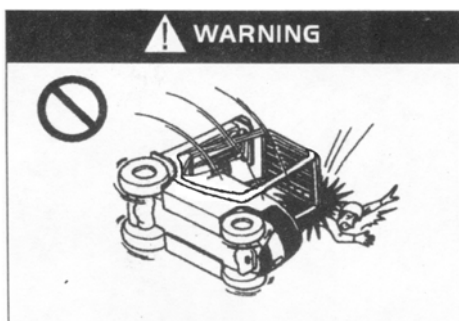
O equipamento estando carregado ou não carregado, não faça curvas em alta velocidade!



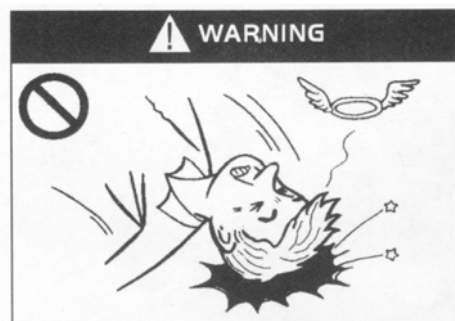
Somente faça curvas mais fechadas quando a empilhadeira não estiver carregada e com os garfos levantados.



Certifique-se de apertar o cinto de segurança



Não pule para fora se o equipamento tombar!



Use capacete de segurança sempre que operar a empilhadeira!



- É mais seguro ficar protegido pelo cinto de segurança do que pular para fora do equipamento. Se a empilhadeira começar a tombar:
 - i. Aperte os pés e segure firmemente o volante.
 - ii. Não pule.
 - iii. Curve o corpo na direção contrária ao tombamento.

7) Problemas de segurança na manutenção:



a) Local de manutenção

- As áreas designadas devem estar acessíveis para prestadores de serviço, equipamentos adequados e itens de segurança.
- O local deve ser nivelado.
- O local deve ser bem ventilado.
- O local deve ter equipamentos de combate a incêndio.



b) Precauções antes da manutenção

- Proibido fumar.
- Usar todos os equipamentos protetivos (capacetes, sapatos, óculos, luvas e botas), e roupas adequadas.
- Remova o óleo na hora.
- Ao adicionar óleo lubrificante, você deve limpar o óleo sujo ou poeira com uma escova ou um pano, e depois adicionar o óleo.
- Além das necessidades de alguns casos, você deve desligar a chave de ignição e retirar o plugue da bateria.
- Abaixar os garfos na altura do chão enquanto faz a manutenção.
- Limpar os componentes elétricos com ar comprimido.



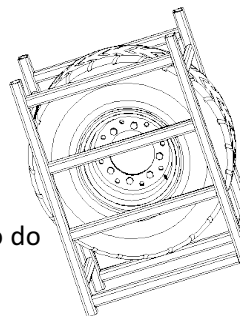
c) Questões que precisam de atenção.

- Deve ter cuidado para não colocar o pé embaixo dos garfos e não tropeçar neles.
- Quando os garfos estão levantados, coloque um bloco ou outro objeto sob a torre interna para evitar que o garfo e a torre caiam de repente.
- Você deve ter cuidado ao abrir e fechar a tampa da bateria.
- Quando não conseguir terminar o seu trabalho de uma só vez, por favor, marque e continue na próxima vez.
- Use as ferramentas corretas, não use ferramentas improvisadas.
- Por causa da alta pressão do circuito hidráulico, não realize o serviço de manutenção antes de reduzir o óleo e pressão interna.
- Ao levar um choque por alta voltagem, procurar um tratamento médico imediatamente.
- É estritamente proibido colocar as mãos, pés e corpo entre a torre e Porta garfos.



d) Inspeccionar e substituir pneus.

- A montagem e desmontagem de pneus devem ser feita por profissionais.
- Ar comprimido deve ser usado por profissionais.
- Usar óculos ao utilizar o ar comprimido.
- Ao desmontar pneus, não perca os parafusos e porcas de junção, há alta pressão dentro do pneu, a perda de parafusos e porcas de junção pode causar uma situação muito grave.





e) Use macaco (troca de pneus)

- Ao levantar a empilhadeira com um macaco, não fique abaixo do equipamento.
- Antes de levantar a empilhadeira com um macaco, tenha certeza de que não há uma pessoa ou carga nela.
- Quando a empilhadeira for suspensa totalmente do chão pelo macaco, pare de usar o mesmo e coloque um bloco embaixo para prevenir de cair.



f) Requisito de emissão (líquido eletrolítico, óleo, etc.)

- As peças jogadas fora da empilhadeira (partes plásticas, componentes elétricos, etc.), líquido (óleo hidráulico, fluido do freio, etc.) devem ser recicladas de acordo com a estipulação do governo local, não descarte à vontade.

8) Problemas de segurança no uso da bateria



a) Sem fumar

- As baterias produzem gás hidrogênio. Um curto circuito irá produzir faíscas ao acender um cigarro perto da bateria, e irá causar uma explosão e fogo.



a) Evite um choque elétrico



Ao instalar e fazer a manutenção de uma bateria com alta voltagem, não toque no condutor da bateria cujo pode causar queimaduras graves.

b) Ligação correta



Quando a bateria está carregando, o positivo e negativo não podem ser revertidos, se não irá causar um aquecimento, incêndio, fumaça ou explosão.

c) Não coloque objetos metálicos na bateria



Não deixe o positivo e negativo terem contato, pois pode causar um curto circuito por parafusos ou ferramentas, que irá resultar em injúrias e explosão.

d) Contra a descarga excessiva



Não use a empilhadeira até que ela não possa se mexer, senão a vida útil da bateria irá diminuir. As baterias precisam ser recarregadas quando a luz de aviso da bateria pisca continuamente.

e) Mantenha limpo




Mantenha a superfície da bateria limpa.

Não use pano seco ou um pano de fibra química para limpar a superfície da bateria. Não use filme de polietileno para cobrir a bateria.

Energia estática pode causar uma explosão.

Limpe a parte de cima da bateria não coberta com um pano úmido.

f) Use roupas protetivas

 Ao fazer a manutenção das baterias, você deve usar óculos, luvas de borracha e botas de borracha.




g) O eletrólito da bateria é prejudicial

 O eletrólito da bateria é feito ácido sulfúrico, tenha cuidado ao manusear.

Caso a solução ácida da bateria tiver contato com olhos, pele e roupas, irá resultar na perda da visão e queimaduras.

h) Métodos de tratamento de emergência

 Quando o acidente ocorrer, lide de acordo com os métodos seguintes de tratamento de emergência e chame um médico imediatamente.

- Em contato com a pele: lave com água por 10-15 minutos.


- Em contato com os olhos: lave com água por 10-15 minutos.
- Em contato com uma área grande: neutralize (bicarbonato de sódio) o eletrólito com bicarbonato de sódio seco ou limpe com água.
- Ingerido: beba bastante água ou leite.
- Derramado nas roupas: retire as roupas imediatamente.

i) Feche a tampa da bateria firmemente

 Feche a chapa superior da bateria firmemente para prevenir o vazamento do eletrólito.

Não coloque muito eletrólito, pois pode transbordar e vazar.

j) Prova d'água

 As baterias não podem ser molhadas com chuva ou água do mar, isso irá danificar a bateria ou causar um incêndio.

k) Anormalidade da bateria

 Quando a bateria apresenta as seguintes situações, por favor, entre em contato com a SAS.

- A bateria possui um mau cheiro.
- Suja de eletrólito.
- A temperatura do eletrólito aumenta.
- O eletrólito acaba muito rápido.


l) Proibida a desmontagem

 Não drene o eletrólito da bateria.

Não rache a bateria.

Não conserte a bateria.

m) Armazenamento

 Quando a bateria não está em uso há muito tempo, deve ser armazenada num local ventilado e difícil de incendiar.



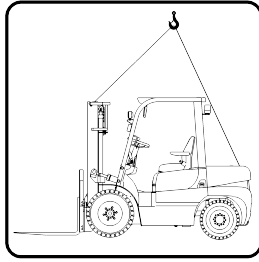
Aviso de adicionar óleo hidráulico



Aviso de içamento



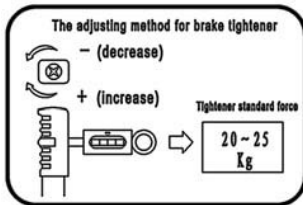
Aviso de proibido içamento



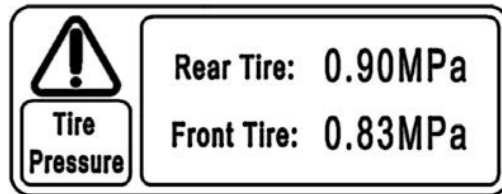
Aviso de içamento da empilhadeira



Proibido escalar



Placa de freio de mão



Pressão do pneu



Placa de remoção do pneu



Aviso de possível ferimento

